

Geschirrspülen
Untertisch-DW8548, Atmos. Boiler,
Einwandig, Ablaufpumpe, Reiniger-,
Klarspüldosierer

Technisches Datenblatt

ARTIKEL #

MODELL #

NAME #

SIS #

AIA #



400089 (ELA3GWP)

Untertisch-DW8548 mit
atmosphärischem Boiler,
einwandig, Ablaufpumpe,
Reiniger- und
Klarspülmitteldosierer, 3
Phasen 400V, 48K/Std.Geliefert mit einem Kunststoffkorb für flache Teller Art. 867002 und
einem Besteckbehälter Art. 864242**Kurzbeschreibung****Artikel Nr.**

Electrolux Professional DW8548 Untertisch-Geschirrspüler mit
Heißwasserklarspülung,

Korb mit den Maßen 500x500mm und WASH SAFE CONTROL
verwendet. Die elektrischen 400 Volt Dreiphasenbetrieb 50Hz sein,
umrüstbar auf Einphasenbetrieb vor Ort. Die Waschleistung wird durch
eine leistungsstarke Waschpumpe, einen großen Waschtank sowie
obere und untere rotierende Wascharme gewährleistet. Softstart-
Waschpumpe, um versehentliches Zerschlagen von Kristallwaren zu
vermeiden. Konstante Nachspültemperatur und -druck werden durch
den eingebauten atmosphärischen Boiler und die Nachspül-
Drucksteigerungspumpe gewährleistet. Gerät mit "Wash-Safe
Control"-LEDLeuchte. Grünes Licht zeigt an, dass alle gewaschenen
Teile richtig gespült wurden. Verbraucht 3 Liter sauberes Wasser pro
Nachspülung. Drei automatische Zyklen für verschiedene Arten von
Waren. Die ersten beiden Zyklen sind nach ETL-Sanitation zertifiziert,
der dritte Zyklus ist speziell für Gläser mit niedrigeren Wasch- und
Spültemperaturen. Doppelwandige, isolierte Tür. Konstruktion aus 304
AISI-Edelstahl, einschließlich Tür, Außenverkleidung, Rahmen und
Waschtank. Elektronische Steuerung mit Temperaturanzeige.
Automatischer Selbstreinigungszyklus. Maschine mit Ablaufpumpe,
eine Reinigungsmittel- und Klarspülmitteldosierpumpe. Elektrokabel.

Genehmigung: _____

Hauptmerkmale

- Maschine mit Softstart als zusätzlichen Schutz für empfindliches Spülgut.
- Spülsystem mit drehenden Spülarmen, Hochleistungs-Spülpumpe und Boiler mit großer Kapazität für professionelles Spülen.
- 4-Sekundenpause (variabel) nach dem Spülgang und vor dem Nachspülen sichert, dass kein unreines Wasser auf das saubere Spülgut tropfen kann.
- Voll automatischer Reinigungszyklus verhindert das Risiko von Bakterienvermehrung.
- Einfache Bedienblende mit digitalem Display ermöglicht, Dauer und Temperatur von Spül- und Nachspülzyklen sowie eine genaue Dosierung von Spül- und Nachspülmitteln vor Ort individuell einzustellen, je nach Anforderung des Kunden.
- Service leicht von vorn durchführbar.
- IPX4 Spritzwasserschutz.
- Das effektive Nachspülsystem verbraucht nur 3 l frisches Heißwasser je Korb für eine perfekte Hygienisierung.
- Digitale Anzeige informiert den Betreiber über Zyklusstatus und Temperaturen.
- Modernste elektronische Regelung mit eingebauter Programmierung, Eigendiagnose für den Service und automatischem Innenklarspülzyklus.
- Einzigartige Temperaturverriegelung garantiert die geforderte Wassertemperatur für den Spül- und den Klarspülvorgang.
- Konstante Temperatur von 84 °C während des gesamten Klarspülzyklus, unabhängig von Versorgungsnetz und Wasserdruck.
- Hochleistungs-Luftklappe Klasse A im Wasserzulauf zum Vermeiden, dass Wasser bei plötzlichem Druckabfall zurück ins Netz läuft.
- 3- oder 1-Phasen-Elektroanschluss, vor Ort umstellbar.
- Eingebauter atmosphärischer Boiler, der so dimensioniert ist, dass er das einströmende Wasser für die Desinfektionsspülung auf mindestens 84 °C erhöht. Es ist keine externe Drucksteigerungspumpe erforderlich.
- Eingebaute Spül- und Klarspülmitteldosierer mit automatischem Start- und Dauerladezyklus für perfekte Spülergebnisse bei minimiertem Service und Wartung.
- Waschkapazität von 48 Körben pro Stunde.

Konstruktion

- Mit glatten Flächen für leichte Reinigung.
- Boiler aus Chromnickelstahl 1.4301 mit hohem Schweißschutz für mehr Rostschutz.
- Wasserzulaufschlauch aus PVC mit Metallanschlüssen, die gegen hohen Wasserdruck resistent sind.
- An der Rückseite ganz durch eine Abdeckplatte geschlossen.
- Elemente mit Trockengehschutz.
- Austauschbare Spül-/Klarspülarme, abschraubbar für leichte Reinigung.
- Boilerablauf erleichtert den Abfluss von stehendem Wasser nach längerer Nutzungspause für höheren Hygienestandard.
- Doppelwandige, isolierte Tür für verringerte Wärmeabgabe.
- Großer Spültank mit gerundeten Ecken, ohne Verrohrung, keine Schmutzecken.
- Eingebaute Ablaufpumpe zum Regeln des Wasserstands im Tank auf max. Höhe von 1 m.

- Großer Tankfilter sammelt Grobe Schmutzpartikel, hält das Spülwasser länger sauber und erwirkt somit bessere Reinigungsergebnisse
- Die Fronttür, der Waschtank und die Tankfilter bestehen aus hochbelastbarem, korrosionsbeständigem Edelstahl AISI 304.

Nachhaltigkeit

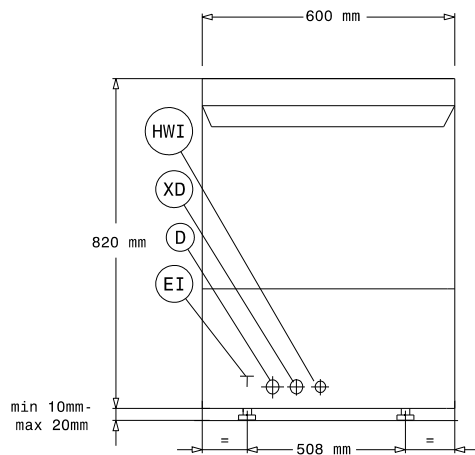


- Vorinstalliert für HACCP und Energieoptimierung.
- Das Gerät ist mit einer Ablaufpumpe, einer Klarspüler- und einer Reinigungsmittelpumpe ausgestattet.

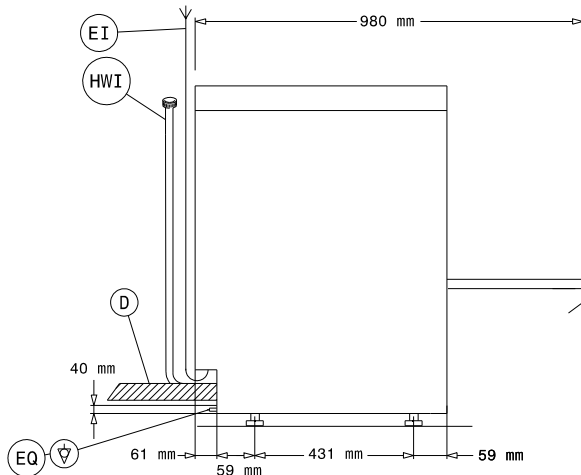
Optionales Zubehör

- Nachrüstsatz HACCP-Schnittstelle (RS PNC 864479 485)

Front

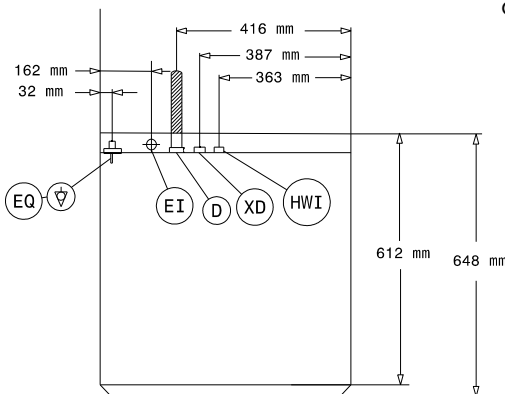


Seite



- D = Ablauf
- EI = Elektroanschluss
- EO = Elektroanschlussdose
- HWI = Warmwasserzulauf
- XD = Spülmittelanschluss
- XR = Klarspülmittelanschluss

oben



Elektrisch

Netzspannung:
 400089 (ELA3GWP) 400 V/3N ph/50 Hz

Umstellbar auf: 230V 1N~;
 230V 3~
Installierte Standardleistung* 5.35 kW
Boiler-Heizelemente 4.5 kW
Tankheizungs-Heizelemente: 2 kW
Spülpumpengröße: 0.736 kW

Wasser

Druck bar min/max.: 0.5-7 bar
Wasserablaufdimension: 40mm
Zulaufwasserdruck: 7 - 102 psi (0.5 - 7 bar)
Tankinhalt (l) Spülzyklus: 33
Boilerinhalt (lt): 5.8

Schlüsselinformation

Korb Leistung Std. 48
Teller je Stunde: 720
Zykluslaufzeiten (sec): 90/120/240
Spültemperatur (MIN): 55-65°C
Kammerabmessungen - Breite: 500 mm
Kammerabmessungen - Tiefe: 500 mm
Kammerabmessungen - Höhe: 330 mm
Nachspültemperatur (MIN): 84 °C
Außenabmessungen, Länge: 600 mm
Außenabmessungen, Tiefe: 648 mm
Außenabmessungen, Höhe: 820 mm
Verpackungsmaße II (LxBxH): 740x670x1020 mm

Nachhaltigkeit

Zulaufwassertemperatur: 50 °C
Wasserverbrauch je Zyklus (lt): 3
Geräuschpegel: <70 dBA